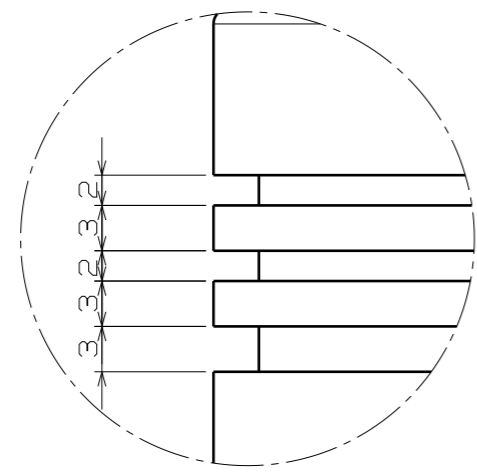
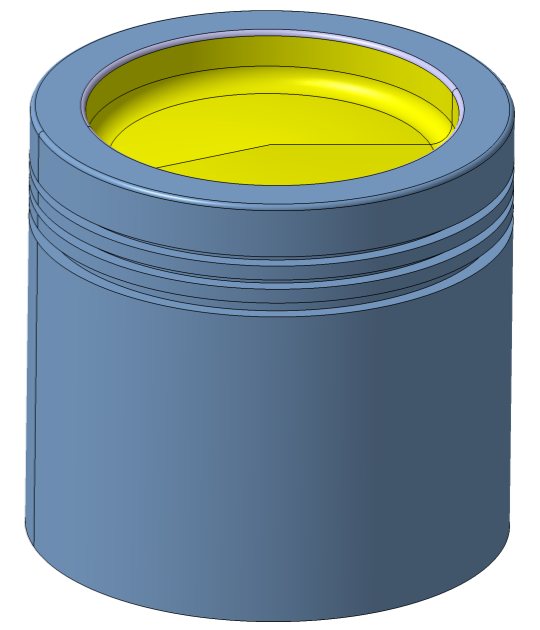


NOTE

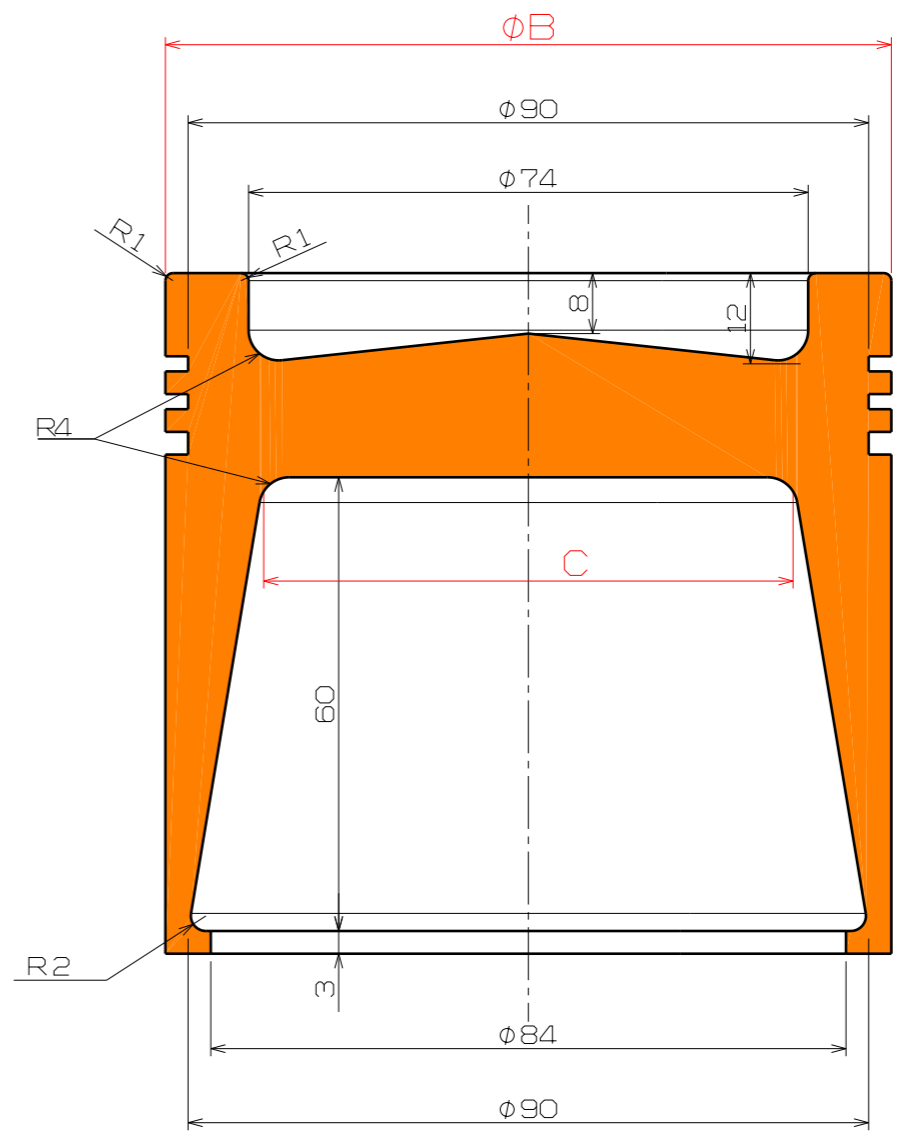
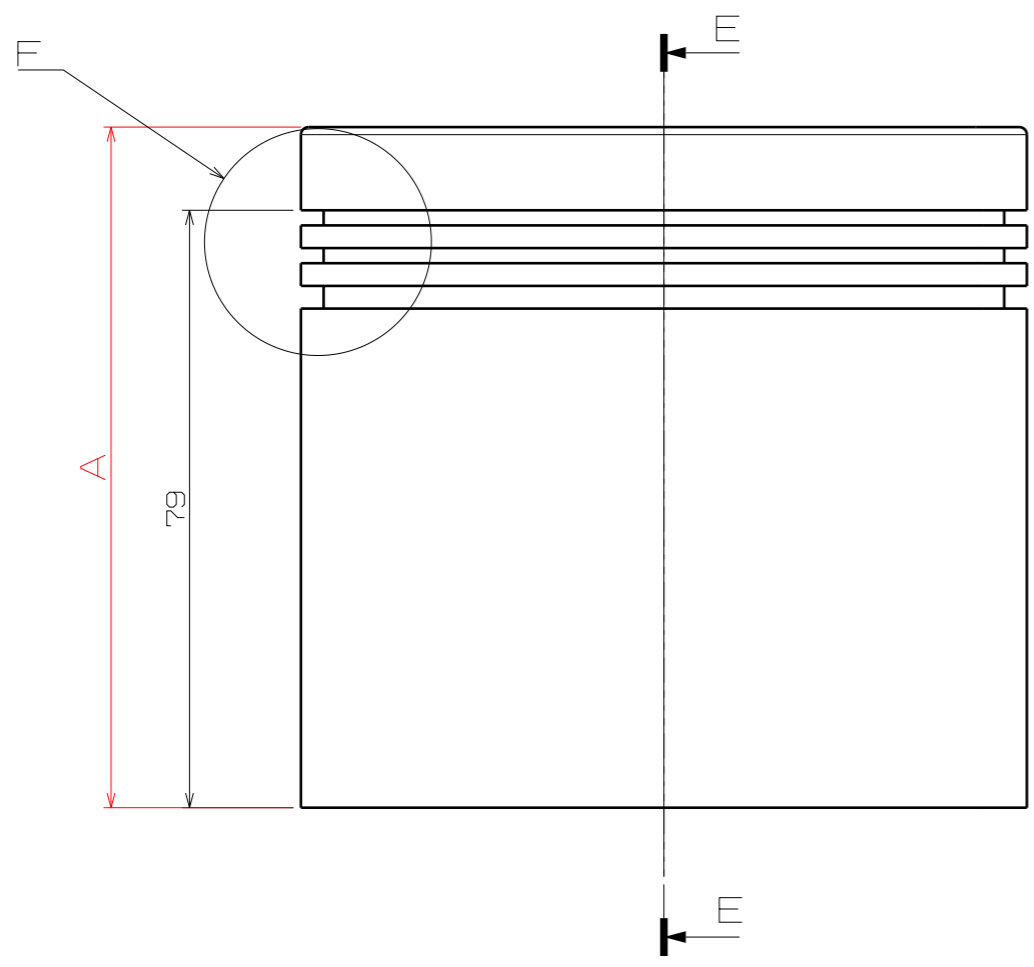
- 단위계 : MMGS(millimeter, gram, second)
- 소수점 자리수 : 2
- 파트 원점 : 자유
- 다른지시가 없는한 모든 구멍은 관통구멍임
- 재 질 : Steel
- 밀 도 : 0.00786g/mm<sup>3</sup>

A=90.00 , B=96.00 , C=70.00

-> 질량은 ? **2211.55g** (오차 1% 내외는 정답처리)



Detail View F  
Scale 2:1



Section View E-E