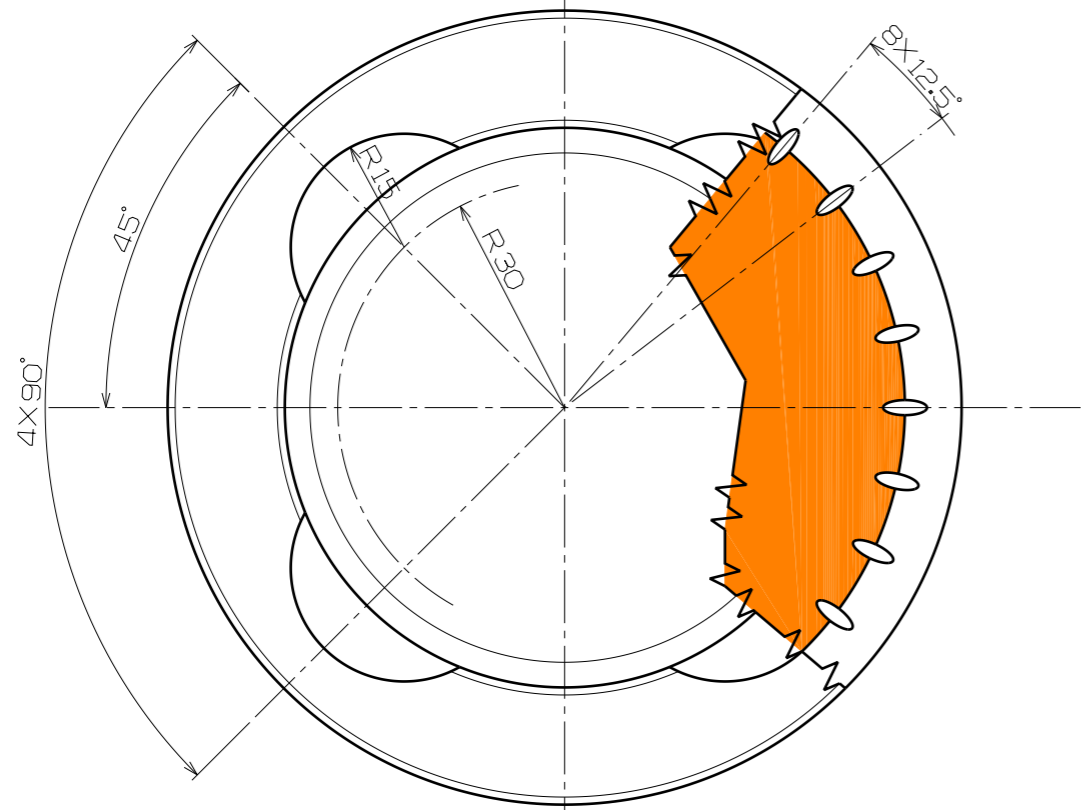
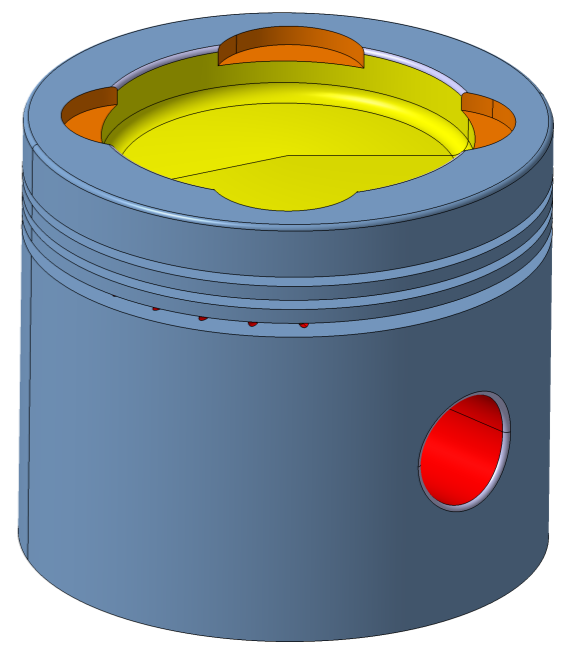


H G F E D C B A

4



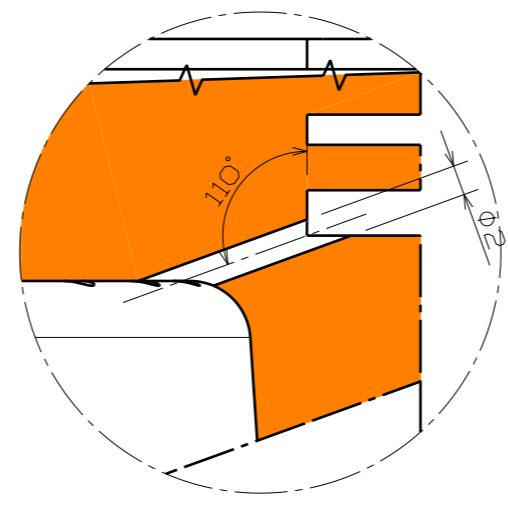
NOTE
 - 단위계 : MMGS(millimeter, gram, second)
 - 소수점 자리수 : 2
 - 파트 원점 : 자유
 - 다른지시가 없는한 모든 구멍은 관통구멍임
 - 재 질 : Steel
 - 밀 도 : 0.00786g/mm³
 A=90.00 , B=105.00 , C=82.00
 -> 질량은 ? **2927.55g** (오차 1% 내외는 정답처리)



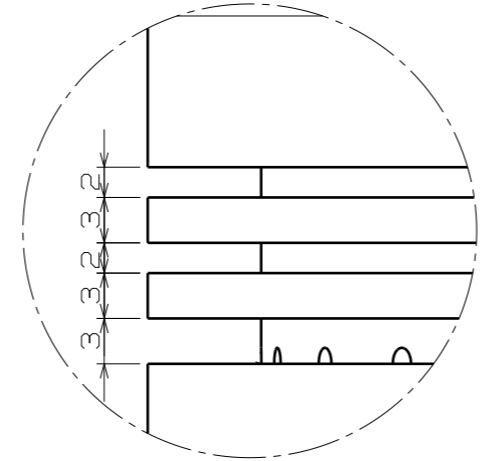
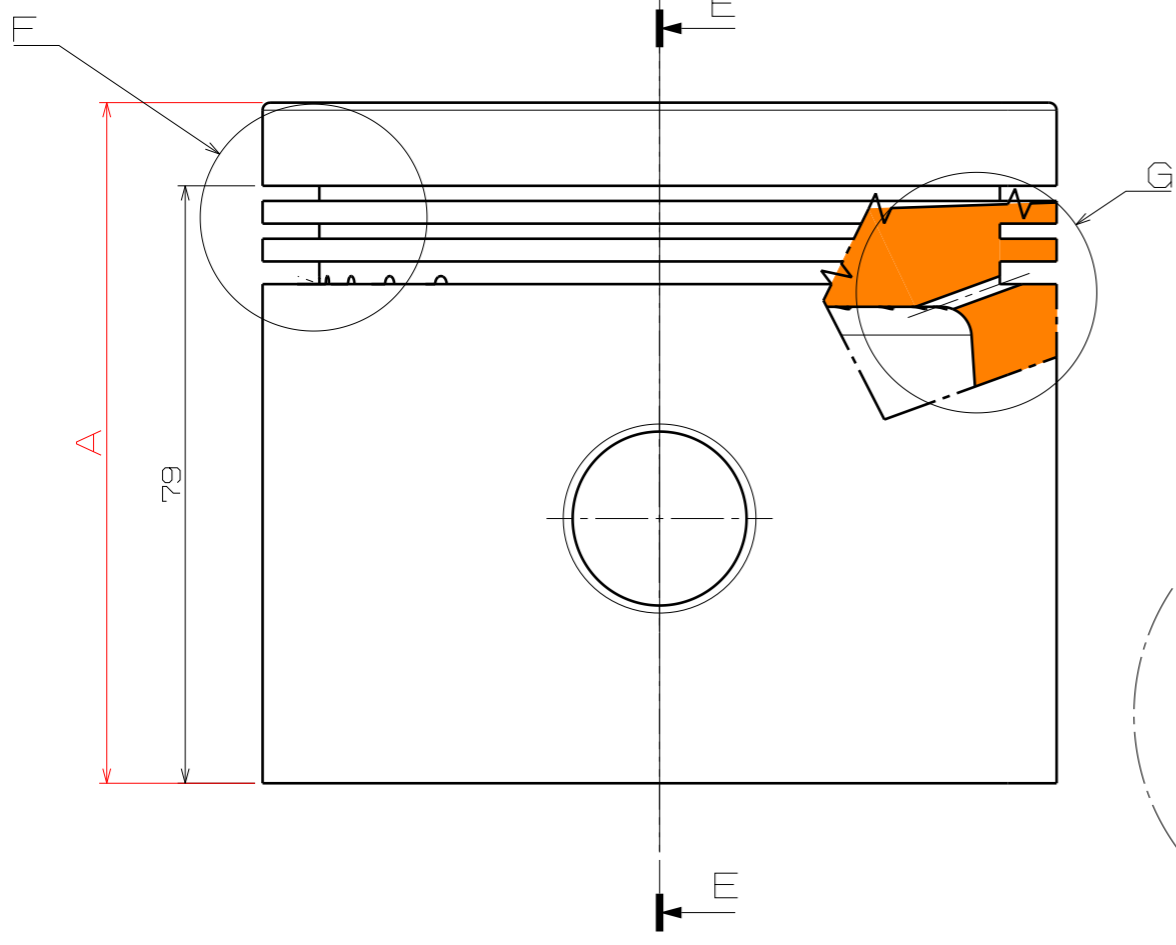
4

3

3



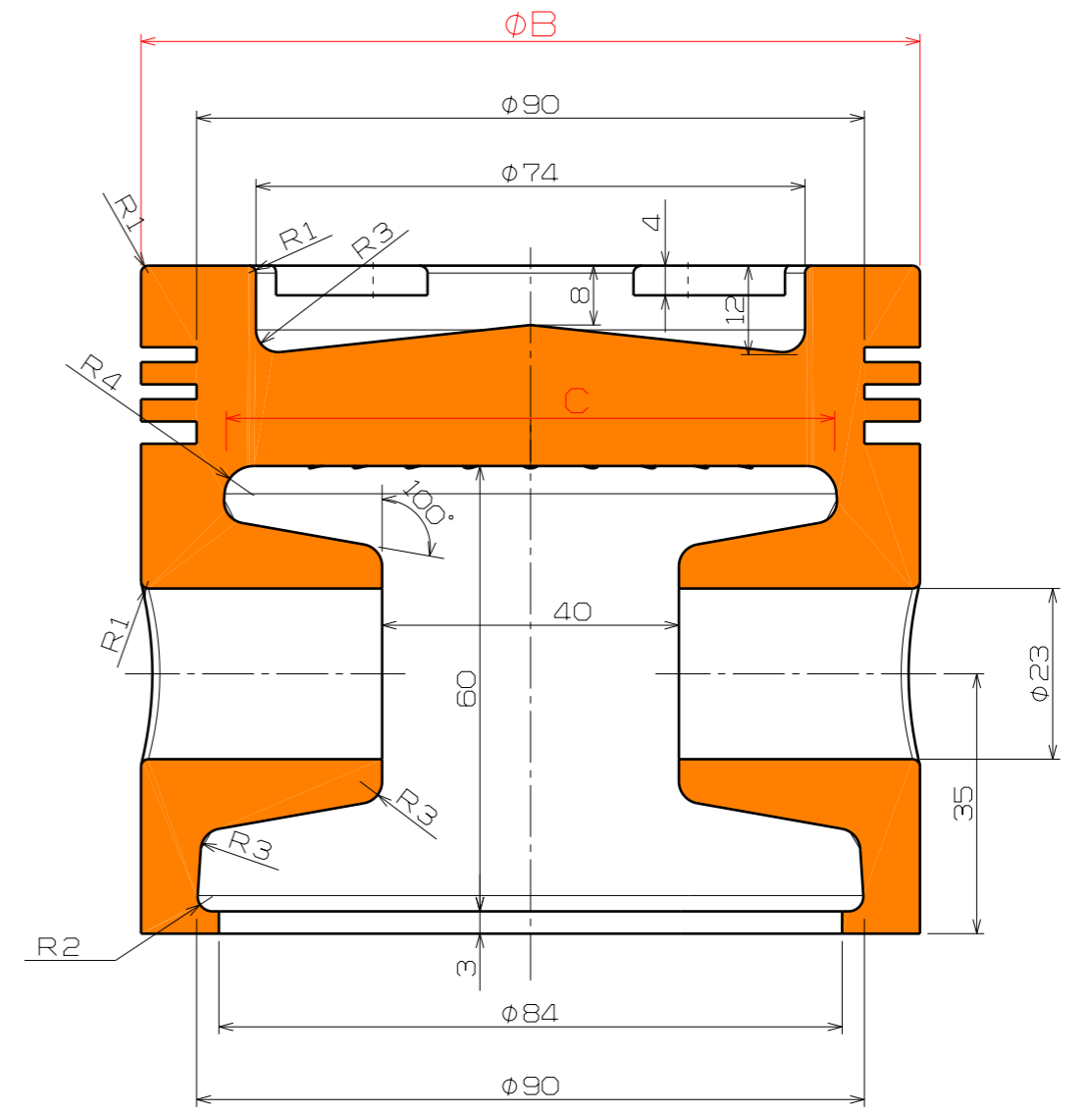
Detail View G Scale 2:1



Detail View F Scale 2:1

2

2



Section View E-E

1

1

H G B A