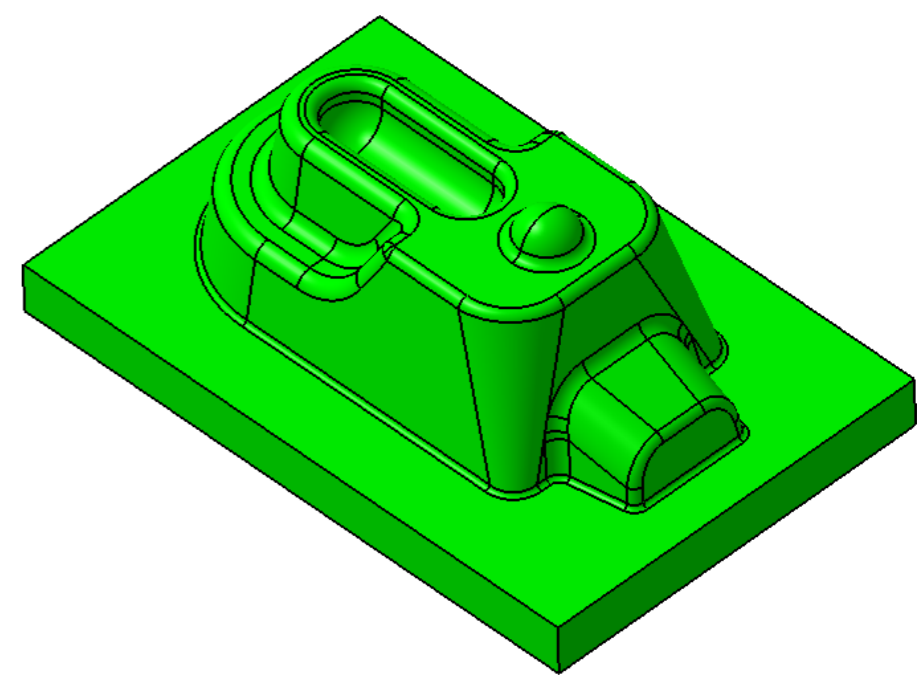
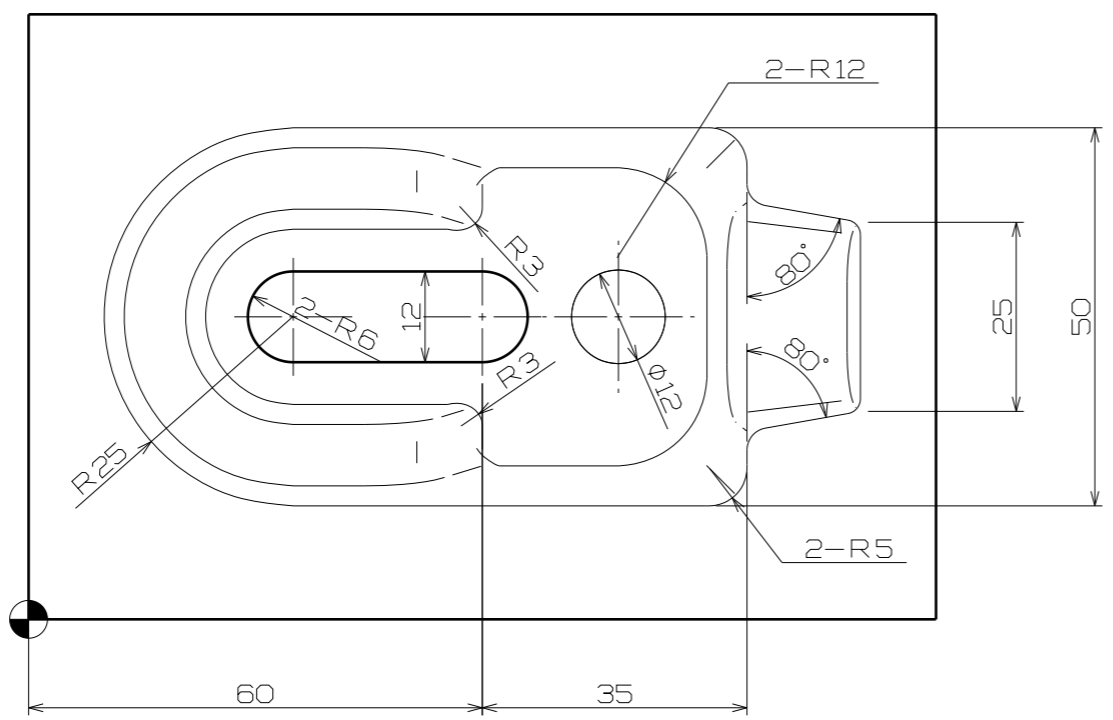


H G F E D C B A

4

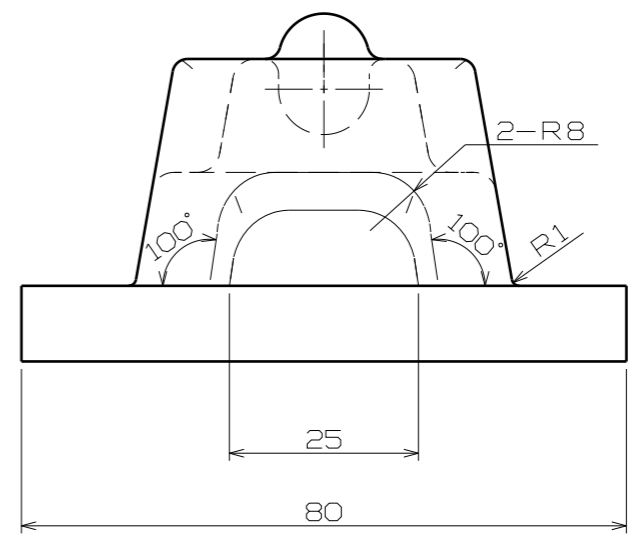
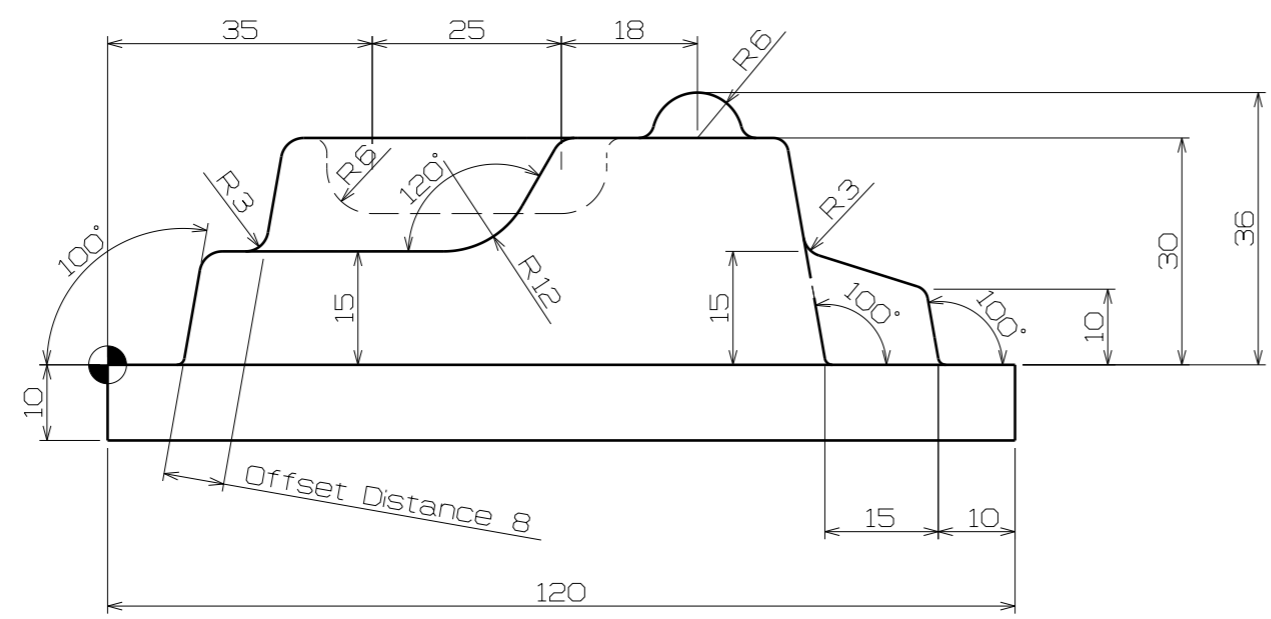


4

3

지시없는 모든 라운드 R2.

2



2

1

1

H G B A