

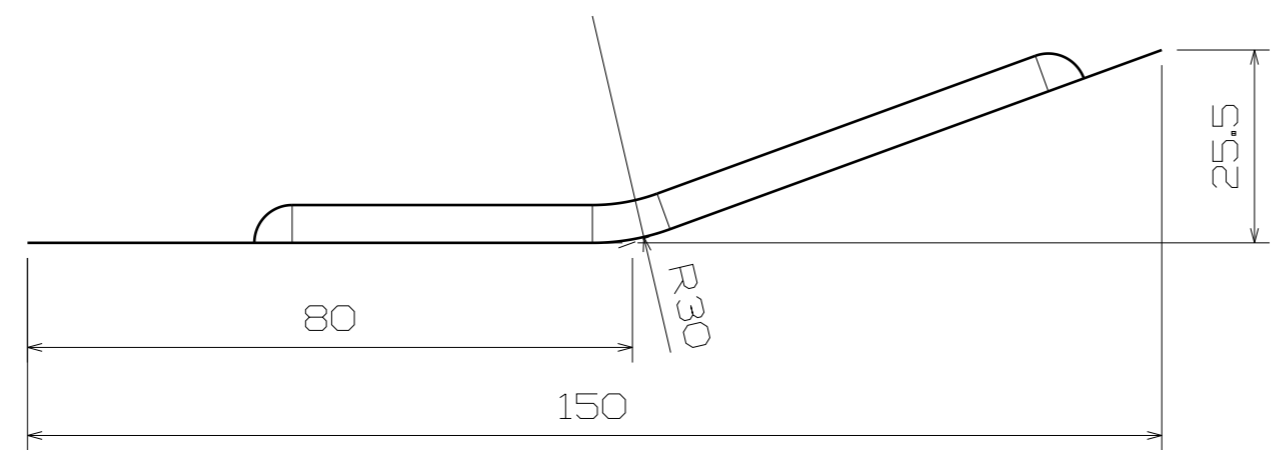
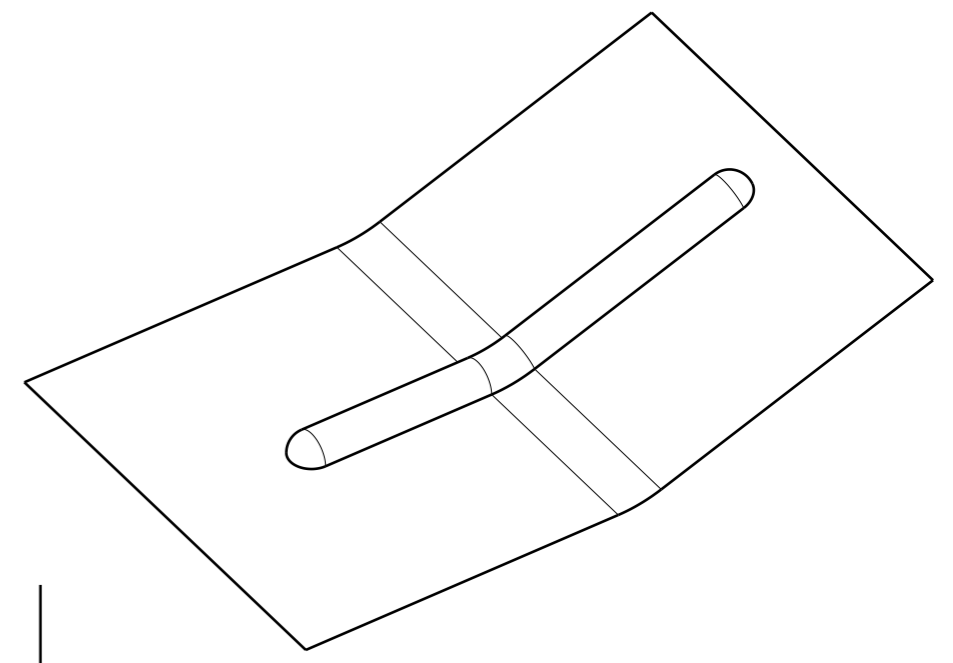
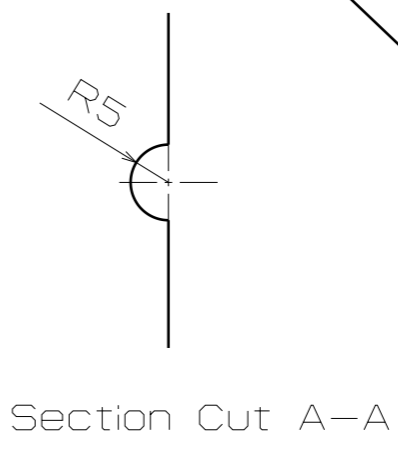
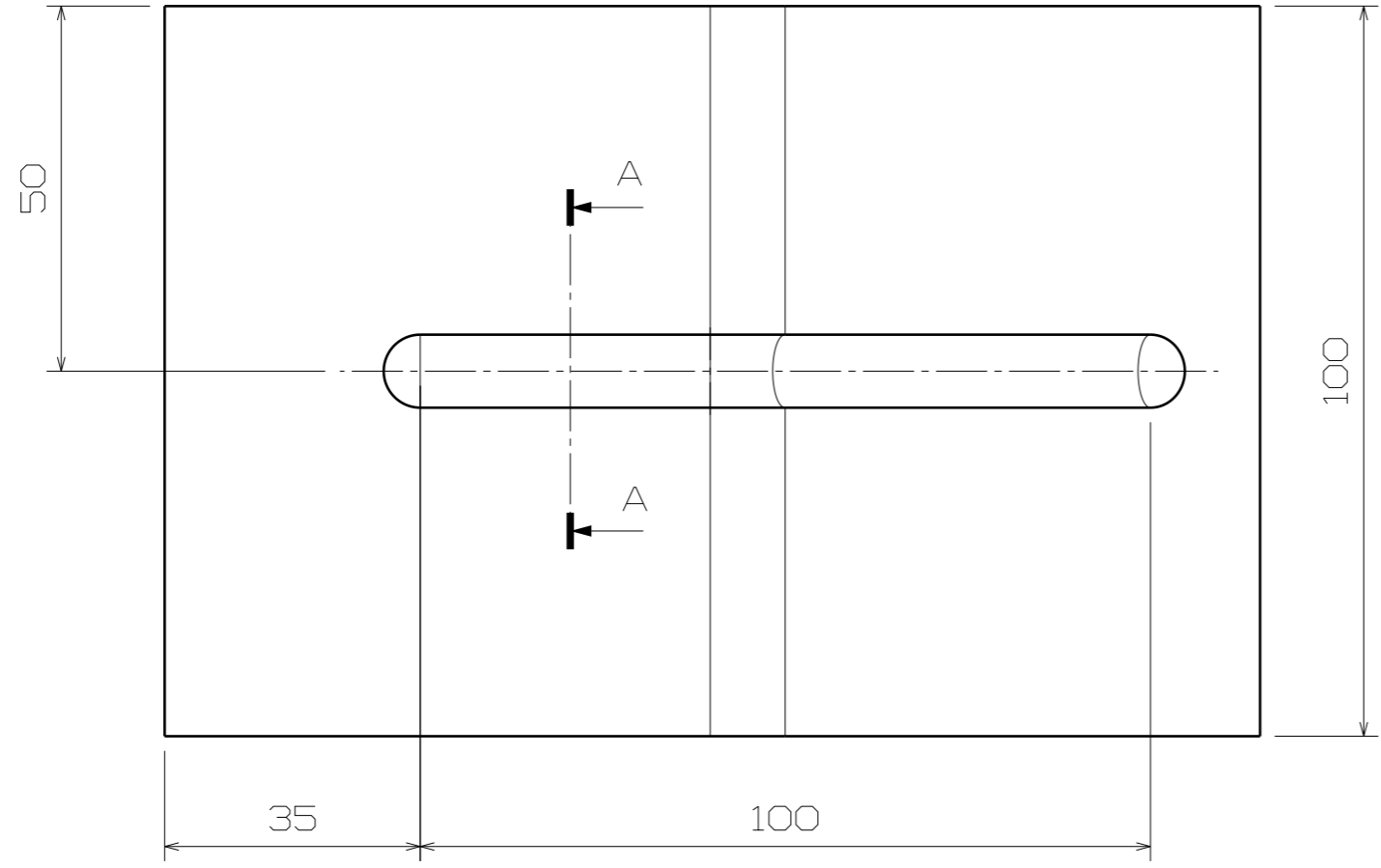
H G F E D C B A

4

3

2

1



NOTE
 1. 다음의 치수는 작업이 완료된 후, 아래와 같이 수정 작업을 한다.
 50mm→30mm , 100mm→105mm , R5→R10

H G F E D C B A