

SOLID TEST_1

NOV.2019

SOLID TEST의 작성조건

- 테스트 시간은 60분(1시간)입니다.
- 형상(수치)수정이 가능하게 모델링을 해주십시오.
(이력을 볼 수 있게 작성합니다/에러가 나지 않게 작성합니다/
중복치수를 사용하지 않고 작성합니다.)
※공식(fx)은 사용금지입니다.
- 도면의 수치를 따라주세요.
(덧셈, 뺄셈을 사용하지 마십시오.)

아래의 지시에 따라 모델링을 해주십시오.

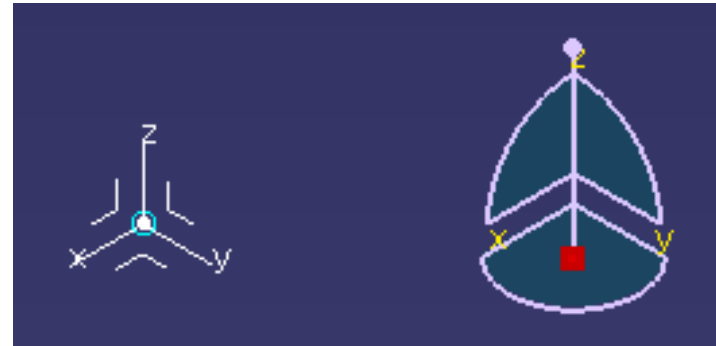
① 점(200,100,300)에 점을 작성해 주십시오.
이것을 POINT_A라고 하겠습니다.

② POINT_A를 기준으로 좌표계(Axis Systems)를 작성합니다.
좌표계의 방향은 오른쪽 사진을 참고해 주십시오.
이것을 CSYS_B라고 하겠습니다.

★ポイント★

座標系からの
スタートとしました。

座標系を作成できず、
原点からスタートし
た場合 -5点



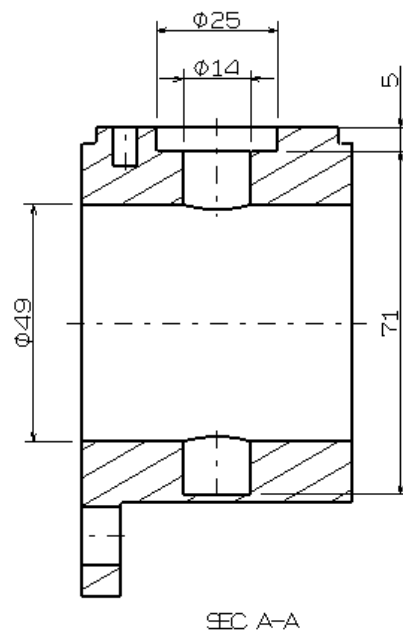
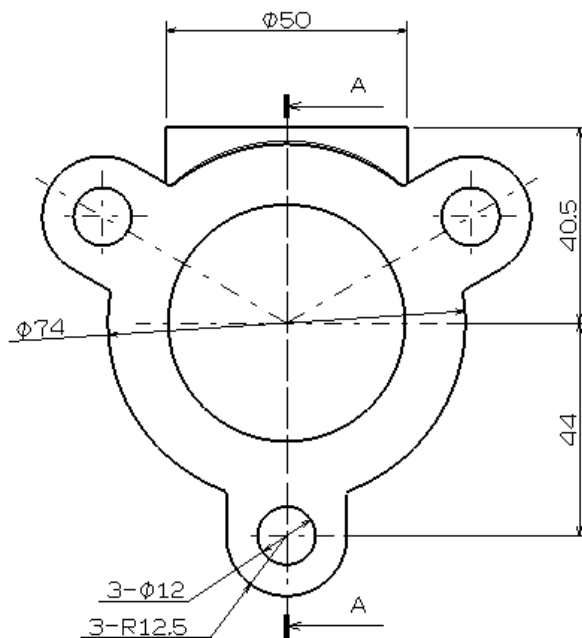
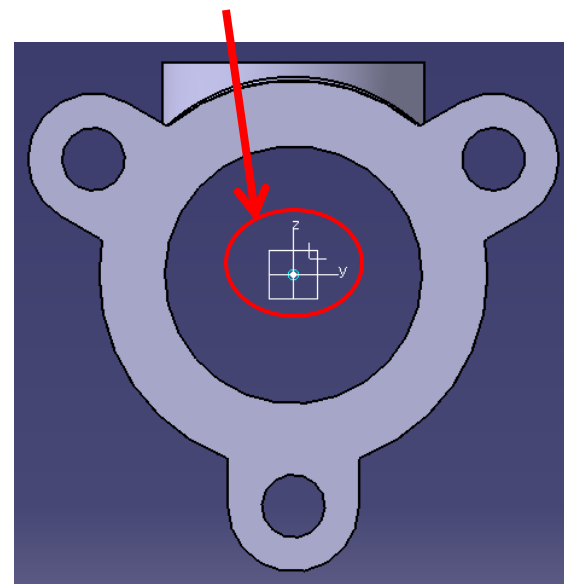
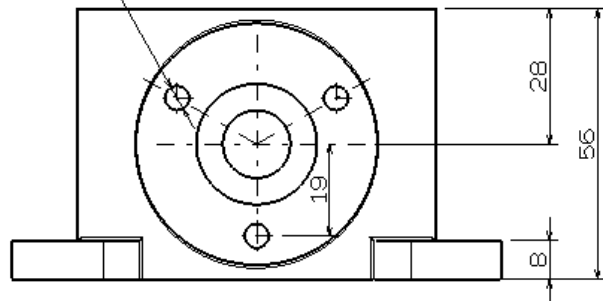
③ CSYS_B를 현행좌표로 하여 아래의 도면의 형상을 작성해 주십시오.(형상작성 방향엄수)

④ 파일명은 아래와 같이 해주십시오.(NAME: 영어이름)
1st_TEST_SOL_1_NAME.CATPart

★ポイント★

作成方向が守れ
なかった場合
-5点

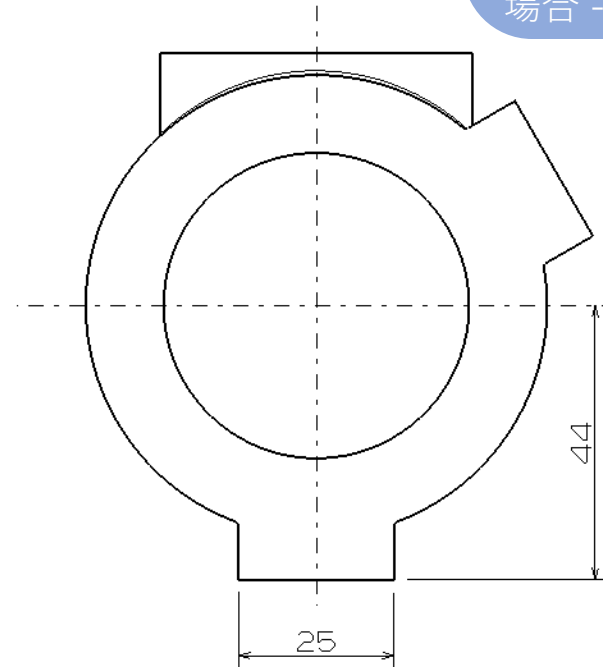
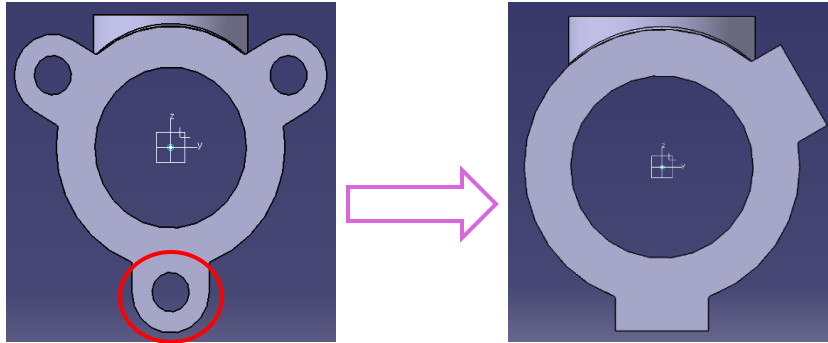
3- $\phi 5$ 深さ8 深さ: 깊이



주기:지시에 없는R은R0.7로 한다

아래의 지시에 따라 을 수정해 주십시오.

- ⑤ 빨간 원부분의 형상을 변경해 주십시오. (R은 변경하지 않습니다.)
돌기의 수를 한 곳 줄여 아래와 같이 2개로 만들어 주십시오.
- ⑥ 파일명은 아래와 같이 해주십시오.
1st_TEST_SOL_2_NAME.CATPart



★ポイント★

形状変更することで、穴やフィレット(R)がエラーになるため、上手く回避できるか確認する。

形状変更できない場合 -15点

形状変更はできたが、フィレットがはずれてしまった場合 -5点

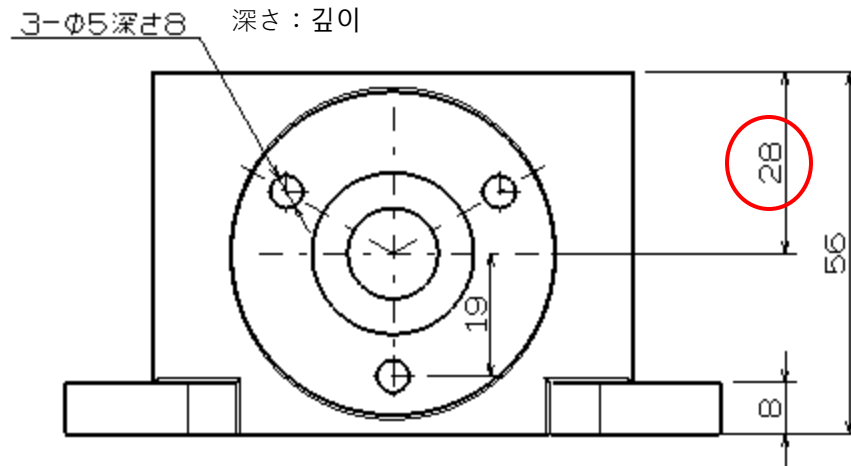
이하의 지시에 따라 형상을 수정해 주십시오.

⑦ 빨간 원부분의 수치를 변경해 주십시오.

28mm→28.1mm

⑧ 파일명은 아래와 같이 해주십시오.

1st_TEST_SOL_3_NAME.CATPart



★ポイント★

寸法変更することで、28mmの寸法が使用されているか(中心と勝手に判断されていないか)を確認します。

この位置は、中央にある3つの円と、φ5mmの小さい穴のパターンと一緒に移動できているかを確認します。(大きな移動だと目視でズレがわかりますが、わずかな移動だと気づかないケースが見受けられるため、わざと0.1mmのわずかな移動としています。(追従チェック))

★その他主な採点★

- ・寸法間違い -3点
- ・ゴミが残っている -3点(1つにつき)
- ・ファイル名不備 -5点

修正漏れ1ヵ所につき
-5点