

D

C

B

A

4

4

3

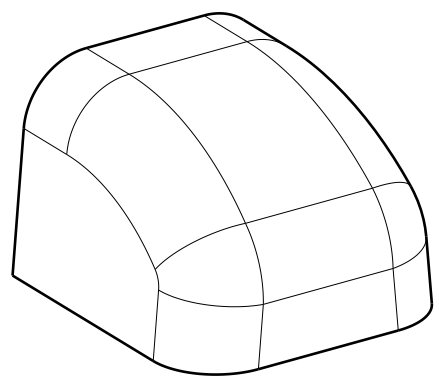
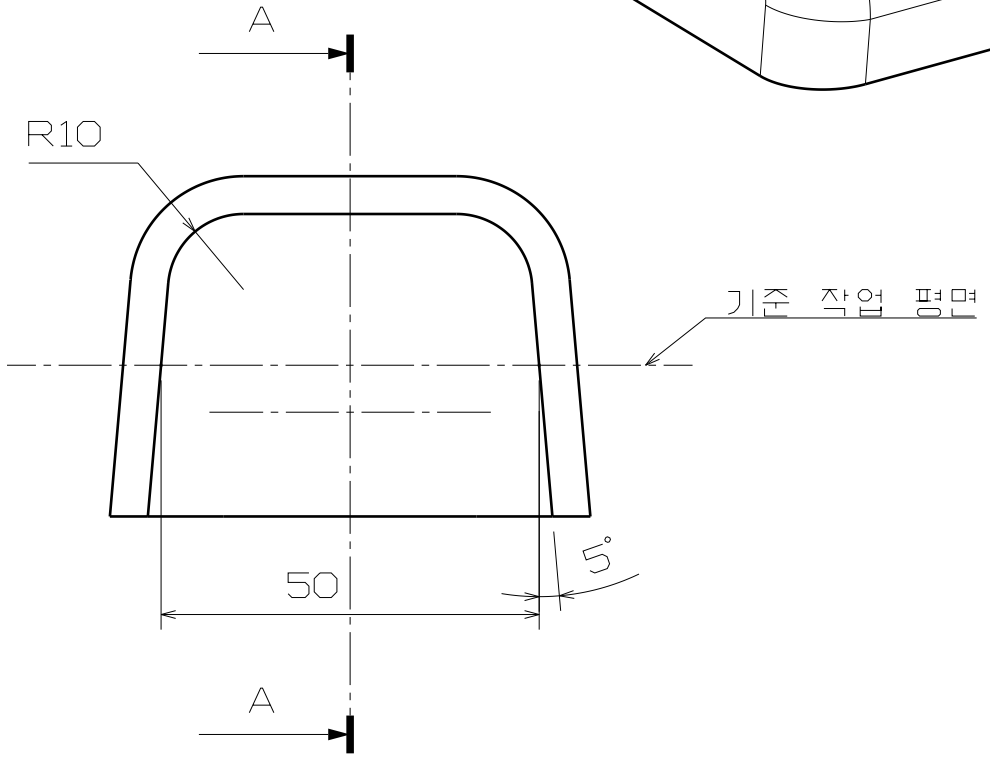
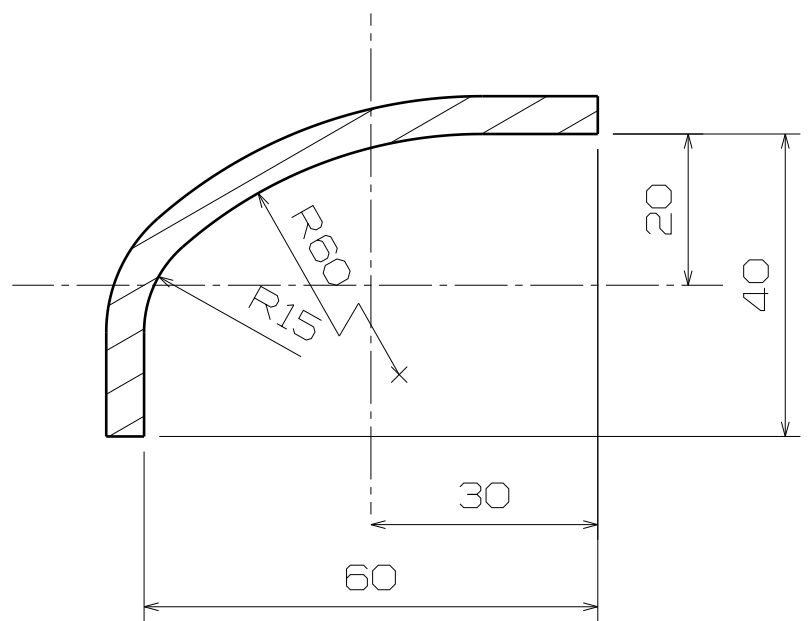
3

2

2

1

1



제품 두께 일정 = 5mm

D

A