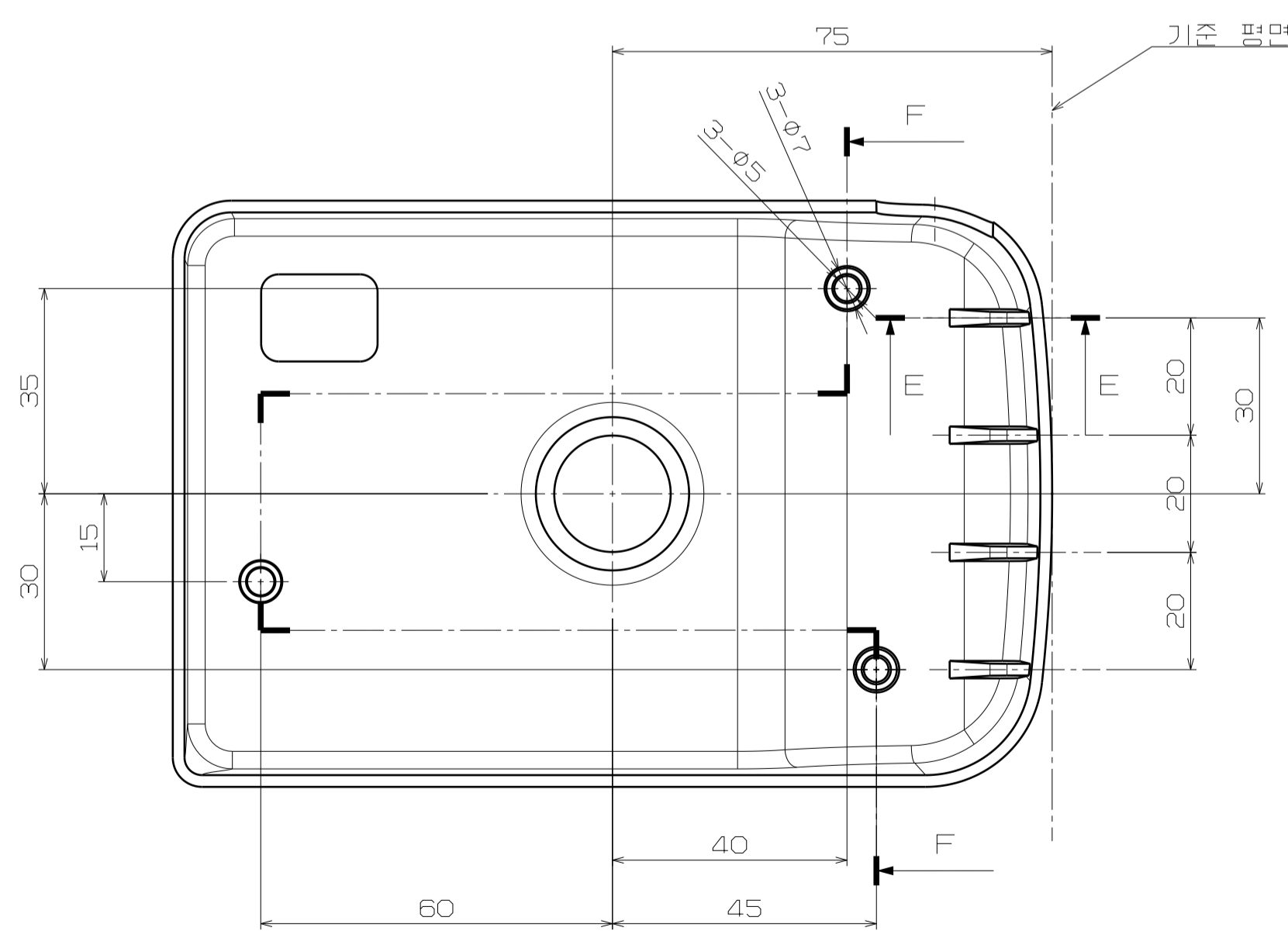
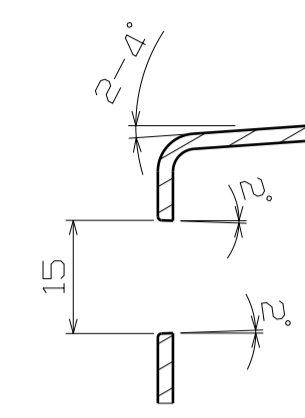


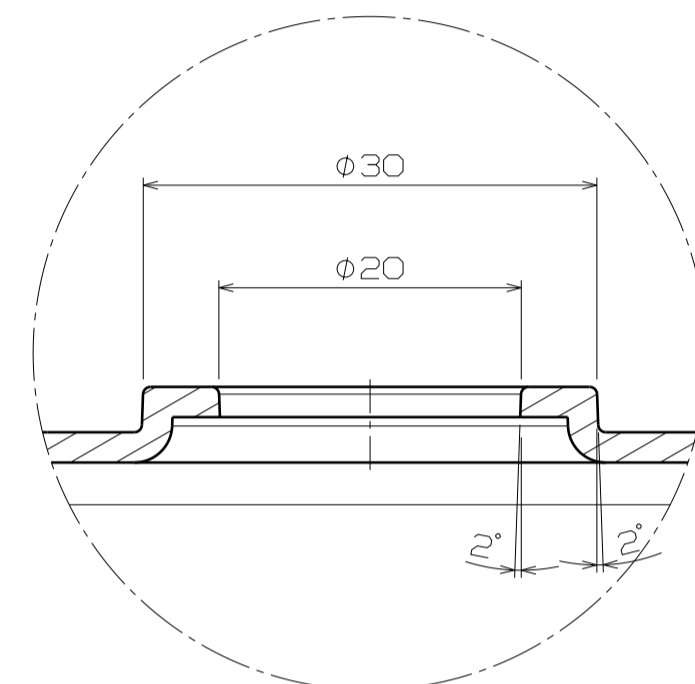
Section A-A View



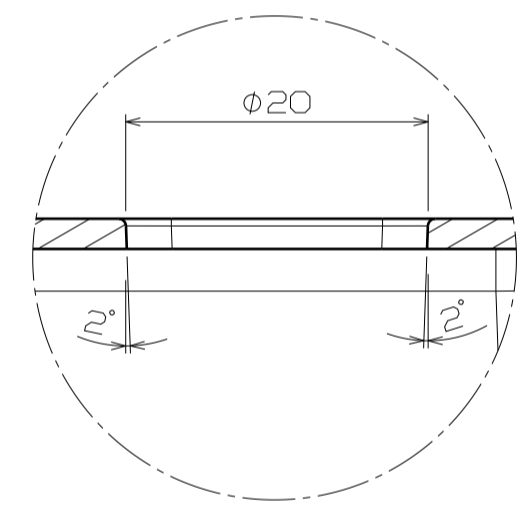
Section E-E View



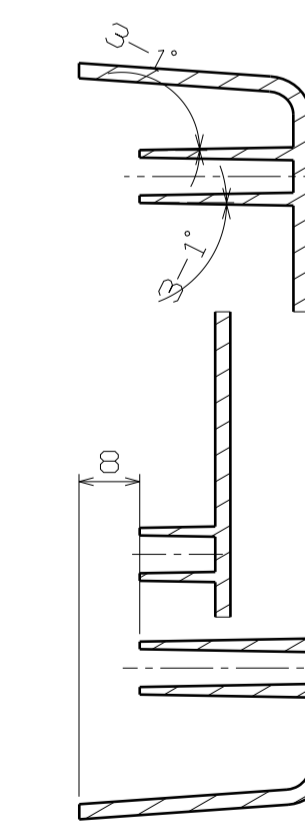
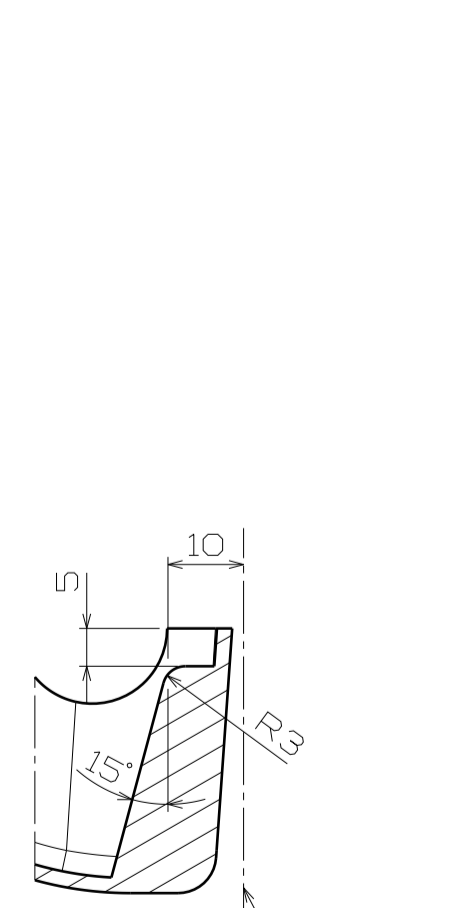
Section B-B View



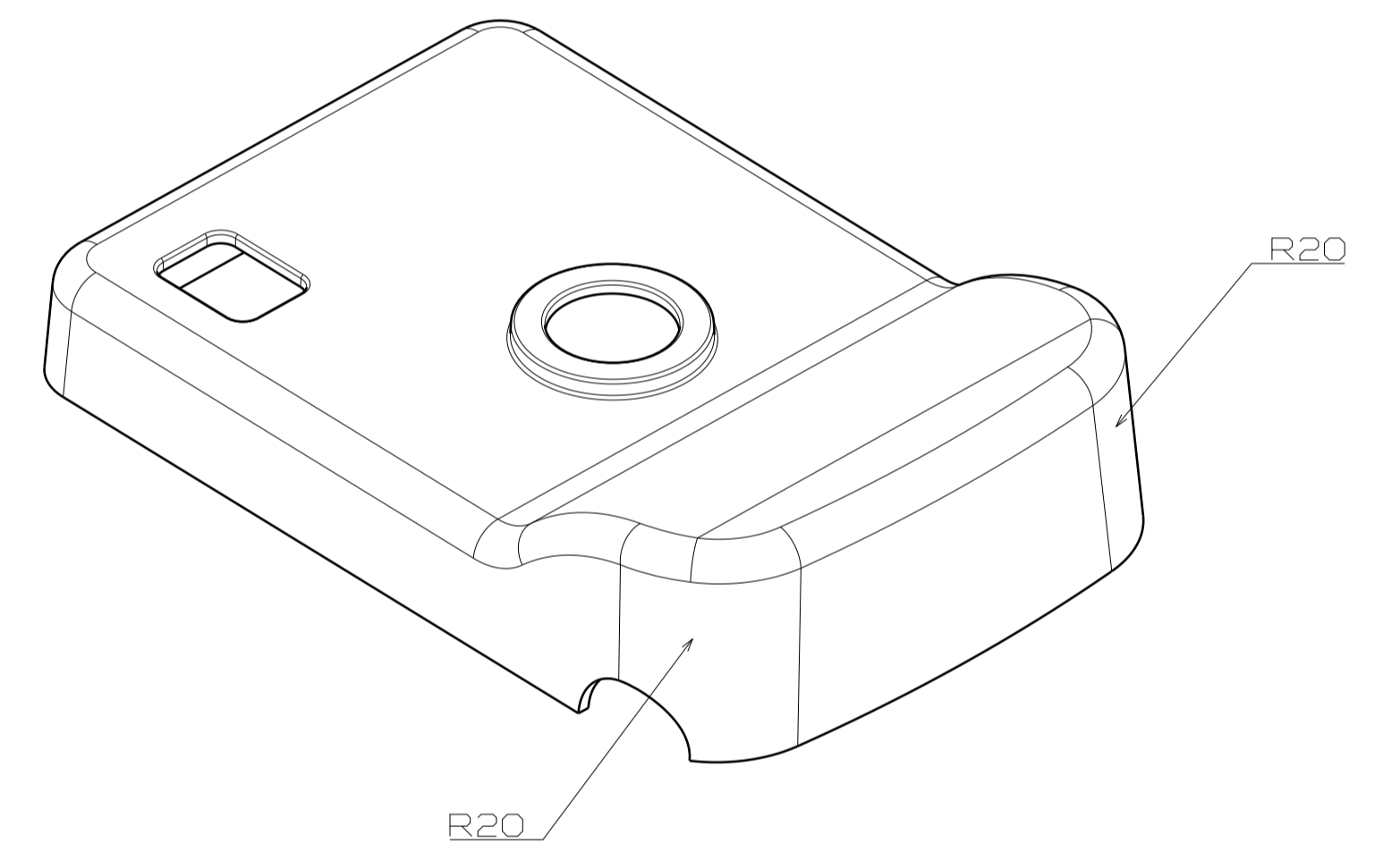
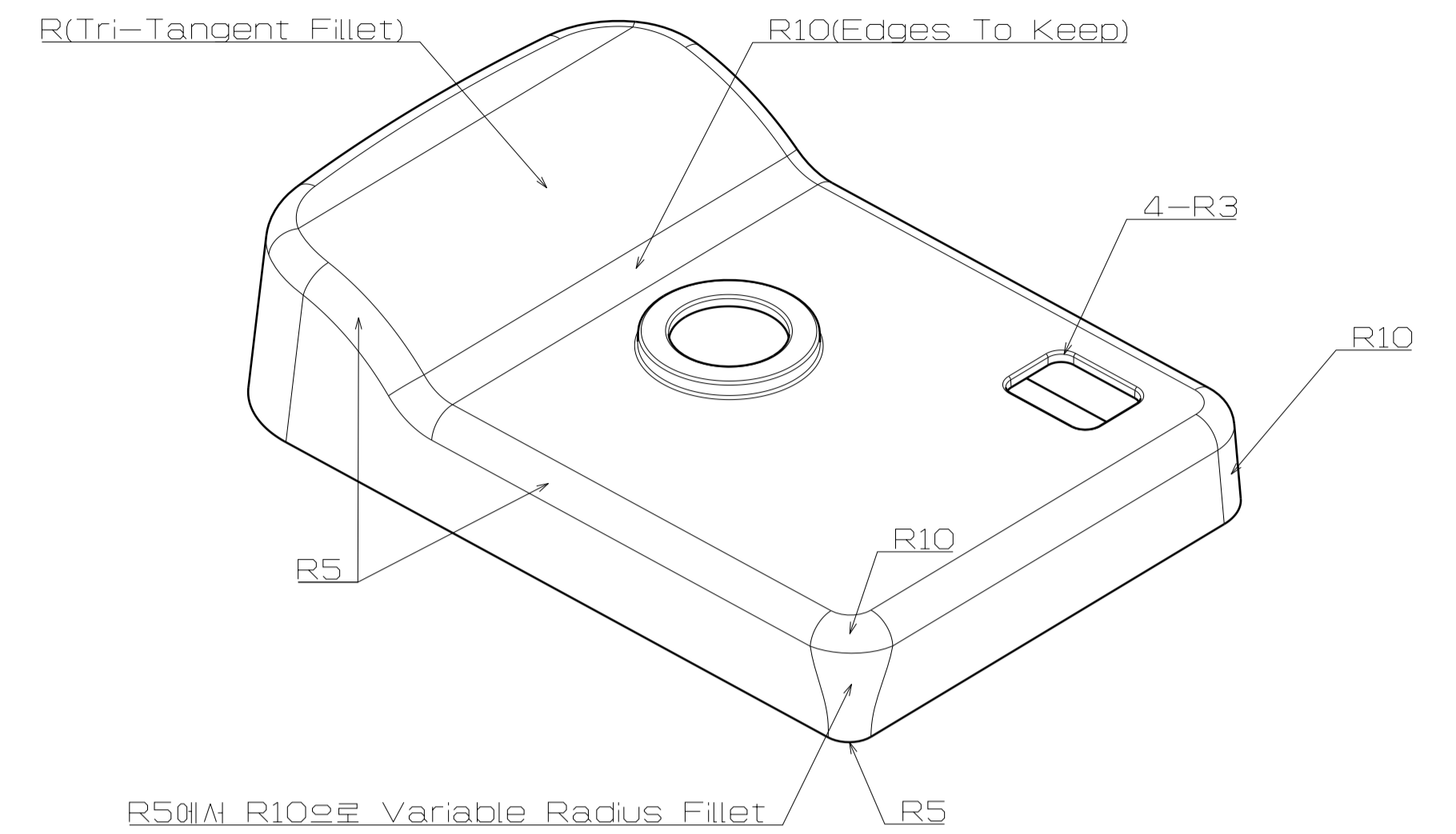
Detail C
Scale 2:1



Detail D
Scale 2:1



Section F-F View



NOTE
 1. 제품 두께는 t=2mm
 2. 도면에 표시되지 않은 Fillet 은 R0.5