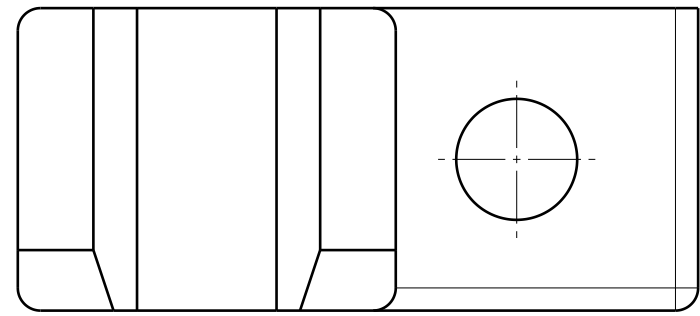
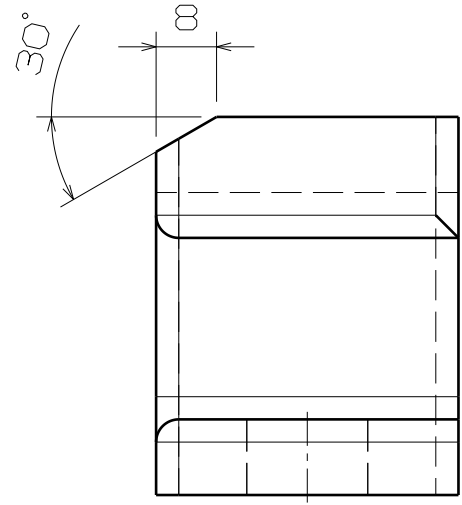
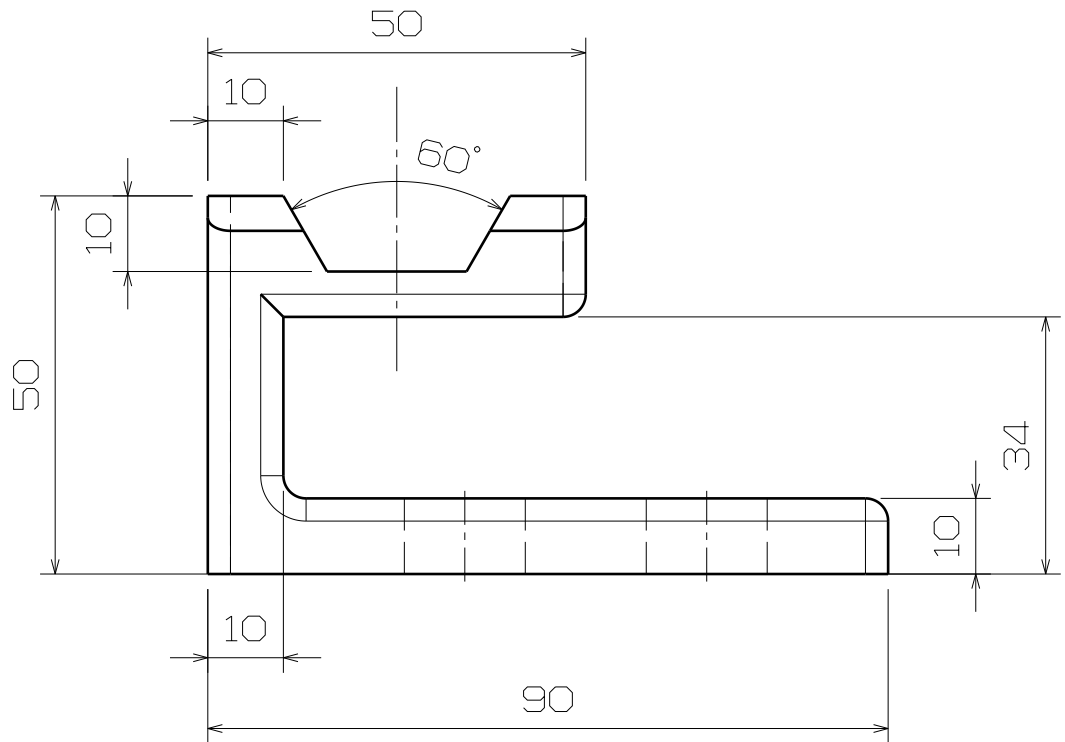


H G F E D C B A

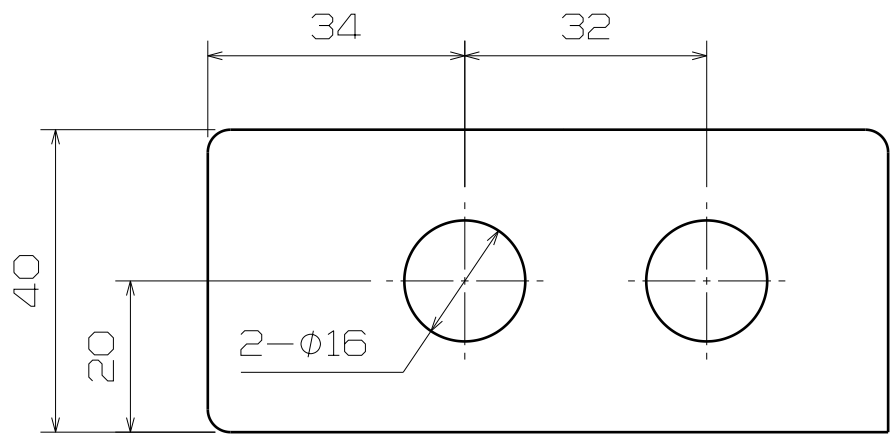
4



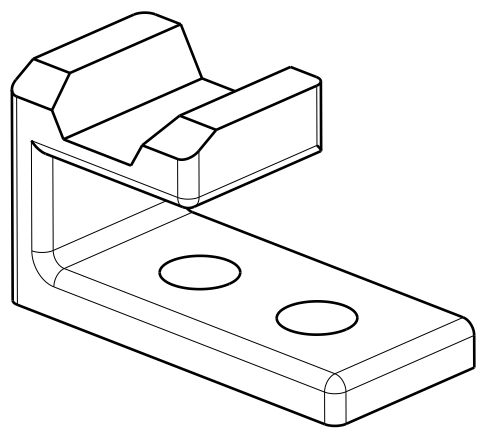
3



2



1



4

3

2

1

H G F E D C B A

도면에 표시되지 않은 필렛 및 라운드는 R3.